

Sensore di movimento - Professional Line

IS 345

COM1 - tondo, incasso a soffitto

EAN 4007841 079697

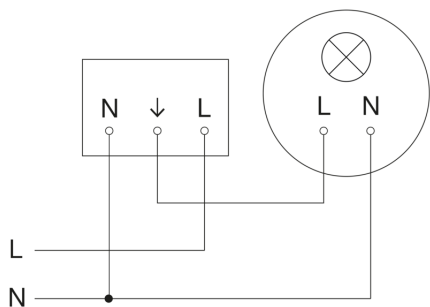
Art. n. 079697



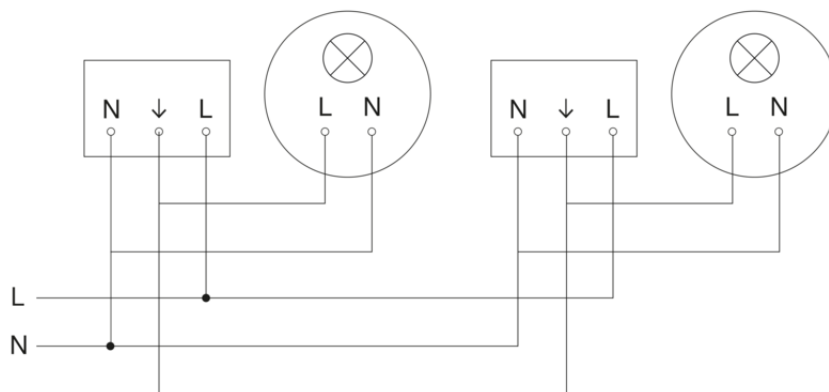
IS 345

COM1 - tondo, incasso a soffitto
EAN 4007841 079697
Art. n. 079697

Schema elettrico



Schema elettrico collegamento in rete di più sensori

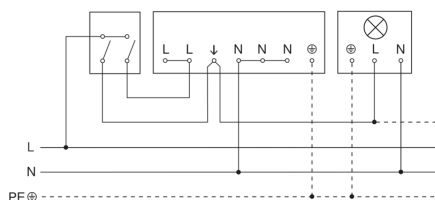


IS 345

COM1 - tondo, incasso a soffitto
EAN 4007841 079697
Art. n. 079697



Allacciamento tramite un interruttore in serie per uso manuale e automatico



Schema elettrico Collegamento tramite un commutatore per il funzionamento continuo e automatico

